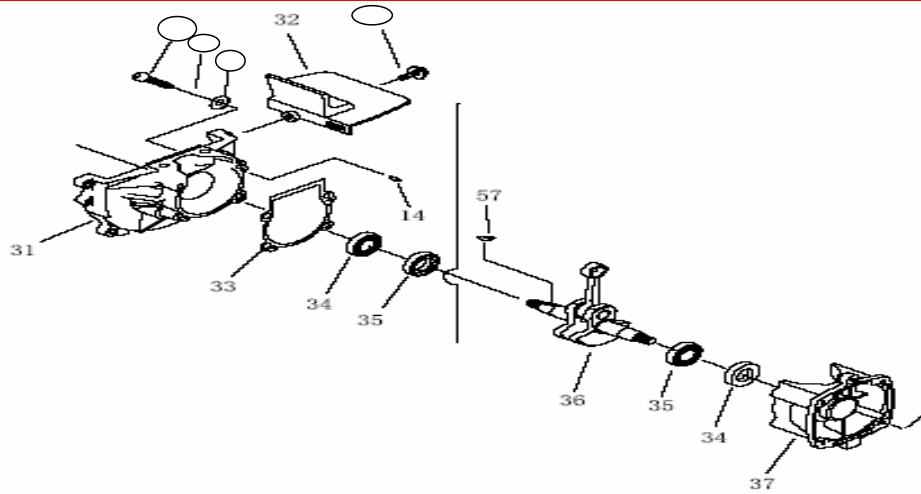
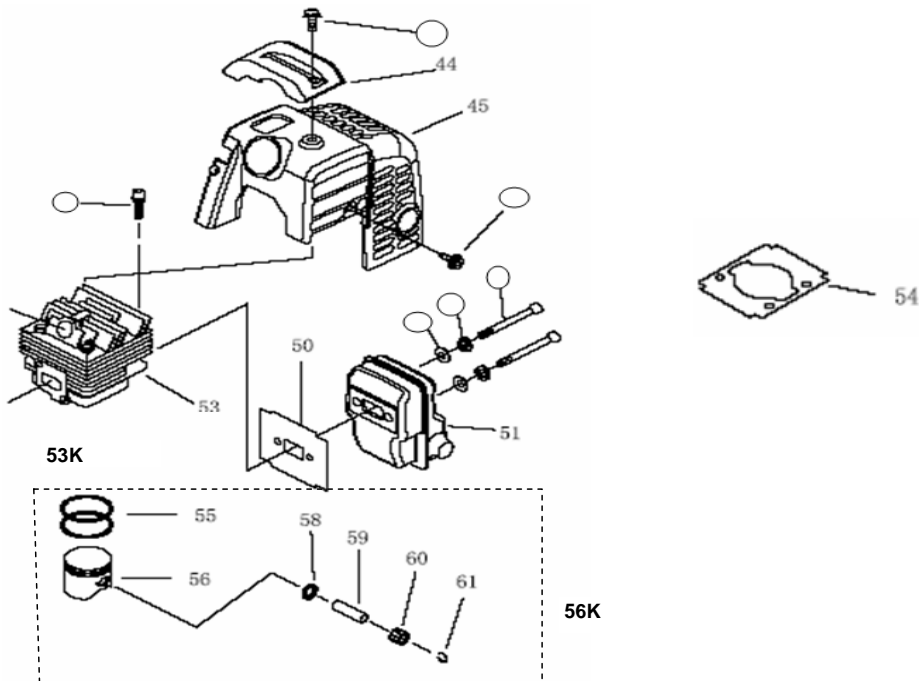


KIT DE JUNTAS				
Cód Kit Nordtech	Cód Kit Toyama	Toyama	Nordtech	
KITJUN26	KITGKT26	RT26L02058	L260TK02058	JUNTA DO ESCAPAMENTO
		RT26L01030	L260TK01030	JUNTA DA CARÇAÇA VIRABREQUIM
		RT26L02064	L260TK02064	JUNTA DO CILINDRO
		RT26L06010	L260TK06010	JUNTA DO CARBURADOR
		RT26L06013	L260TK06013	JUNTA DA BRIDA



GRUPO 01 - CARTER E VIRABREQUIM

Ordem	Cod. Toyama	Descrição	Aplicação	Qtde.
14	RT26L01014	Pino Centralizador	RT26L	4
31	RT26L01028	Carçaça do Virabrequim	RT26L	1
32	RT26L01029	Placa	RT26L	1
33	RT26L01030	Junta da Carçaça do Virabrequim	RT26L	1
34	RT26L01031	Retentor 12x22x7	RT26L	2
35	RT26L01032	Rolamento do Virabrequim 6001/P5	RT26L	2
36	RT26L01034	Virabrequim	RT26L	1
37	RT26L01035	Carçaça do Virabrequim	RT26L	1
57	RT26L01033	Chaveta	RT26L	1

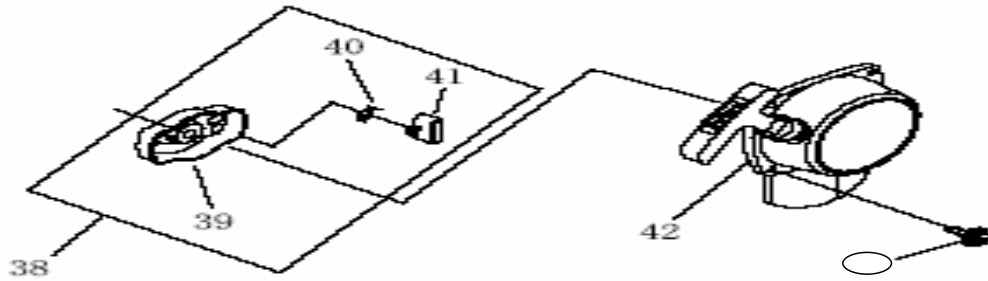


GRUPO 02 - CILINDRO PISTÃO E ESCAPAMENTO

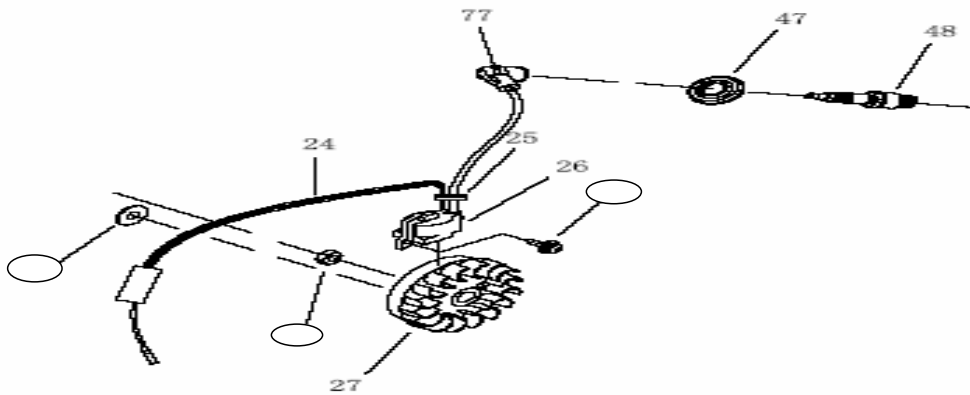
Ordem	Cod. Toyama	Descrição	Aplicação	Qtde.
44	RT26L02048	Proteção	RT26L	1
45	RT26L02049	Cobertura	RT26L	1
50	RT26L02058	Junta do Escapamento	RT26L	1
51	RT26L02059	Escapamento	RT26L	1
53	RT26L02063	Cilindro	RT26L	1
54	RT26L02064	Junta do Cilindro	RT26L	1
55	RT26L02065	Anel do Pistão (Individual)	RT26L	2
56	RT26L02066	Pistão	RT26L	1
58	RT26L02067	Arruela Pino Pistão	RT26L	2
59	RT26L02068	Pino do Pistão	RT26L	1
60	RT26L02069	Rolamento de Agulhas	RT26L	1
61	RT26L02070	Trava do Pino do Pistão	RT26L	2
53K	RT26L02063K	Cilindro completo 26	RT26L	1
56K	RT26L02066K	Pistão completo 26	RT26L	1

GRUPO 03 - PARTIDA RETRÁTIL

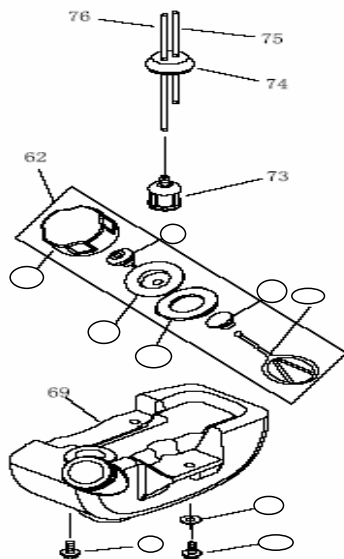
Ordem	Cod. Toyama	Descrição	Aplicação	Qtde.
38	RT26L03082	Conjunto Arrastador	RT26L	1
40	RT26L03037	Mola do Trinquete	RT26L	1
41	RT26L03038	Trinquete (auto trava)	RT26L	1
	RT26L03038A	Trinquete (trava por anel)	RT26L	1
42	RT26L03083	Partida Retratil Completa	RT26L	1

**GRUPO 04 - SISTEMA ELÉTRICO**

Ordem	Cod. Toyama	Descrição	Aplicação	Qtde.
24	RT26L04024	Cabo do Interruptor	RT26L	1
25	RT26L04025	Passa Cabo	RT26L	1
26	RT26L04026	Bobina	RT26L	1
27	RT26L04026A	Volante	RT26L	1
47	RT26L04053	Tampa da Vela	RT26L	1
48	CJ8Y	Vela CHAMPION CJ8Y	RT26L	1
77	RT26L04051	Cachimbo de Vela	RT26L	1

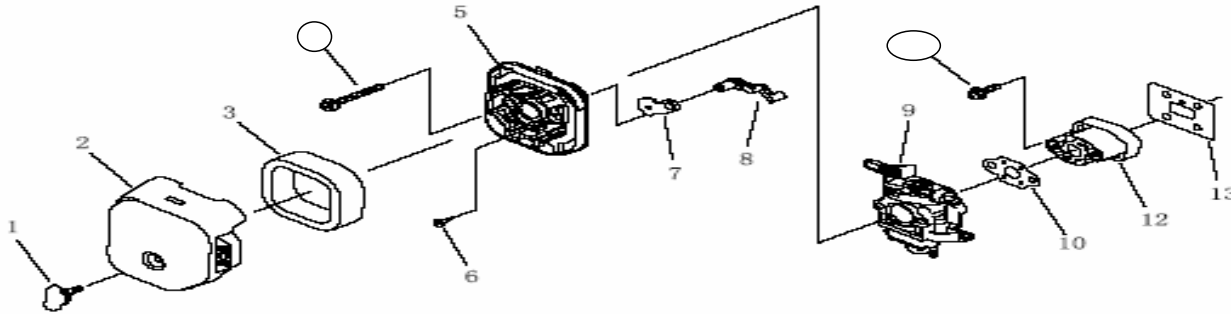
**GRUPO 05 - TANQUE DE COMBUSTÍVEL**

Ordem	Cod. Toyama	Descrição	Aplicação	Qtde.
62	RT26L05062	TAMPA DO TANQUE COMPLETA	RT26L	1
69	RT26L05079	Tanque de Combustível	RT26L	1
73	RT26L05078	Filtro de Combustível	RT26L - RT33L(D) - RT43L(D)	1
74	RT26L05077	Bucha de Borracha	RT26L - RT33L(D) - RT43L(D)	1
75	RT26L05076	Mangueira do Tanque	RT26L - RT33L(D) - RT43L(D)	1
76	RT26L05075	Mangueira do Tanque	RT26L - RT33L(D) - RT43L(D)	1

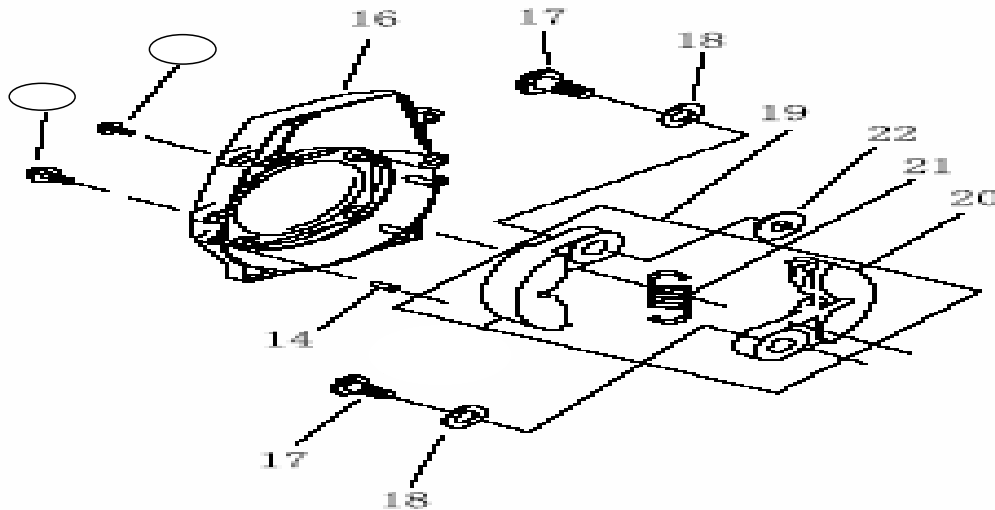


GRUPO 06 - CARBURADOR E FILTRO DE AF

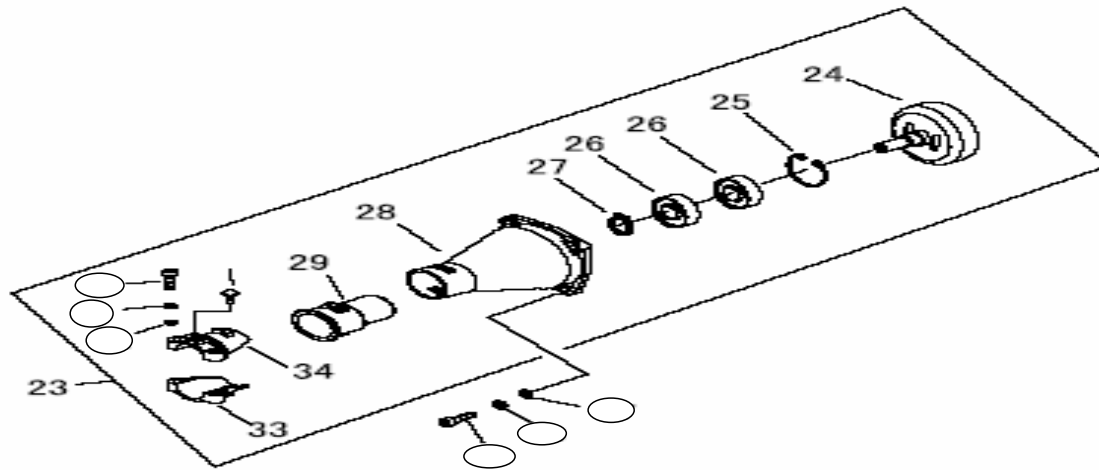
Ordem	Cod. Toyama	Descrição	Aplicação	Qtde.
1	RT26L06001	Parafuso	RT26L	1
2	RT26L06002	Tampa do Filtro de Ar	RT26L	1
3	RT26L06003	Filtro de Ar	RT26L - RT33L(D) - RT33LX -	1
5	RT26L06005	Suporte do filtro de ar	RT26L - RT33L(D)	1
7	RT26L06007	Afogador	RT26L - RT33L(D)	1
8	RT26L06008	Alavanca do Afogador	RT26L - RT33L(D)	1
9	RT26L06009	Carburador	RT26L	1
	2318591RST	Kit reparo do carburador	RT26 - RT33 - RT43L	1
10	RT26L06010	Junta do Carburador	RT26L	1
12	RT26L06012	Brida Termica	RT26L	1
13	RT26L06013	Junta da Brida	RT26L	1


GRUPO 07 - EMBREAGEM

Ordem	Cod. Toyama	Descrição	Aplicação	Qtde.
14	RT26L01014	Pino Centralizador	RT26L	4
16	RT26L07016	Tampa da Ventuinha	RT26L	1
17	RT26L07017	Parafuso da Embreagem	RT26L	2
18	RT26L07018	Arruela	RT26L	2
19	RT26L07099	EMBREAGEM COMPLETA	RT26L	1
21	RT26L07021	Mola da Embreagem	RT26L	1
22	RT26L07020	Arruela	RT26L	2

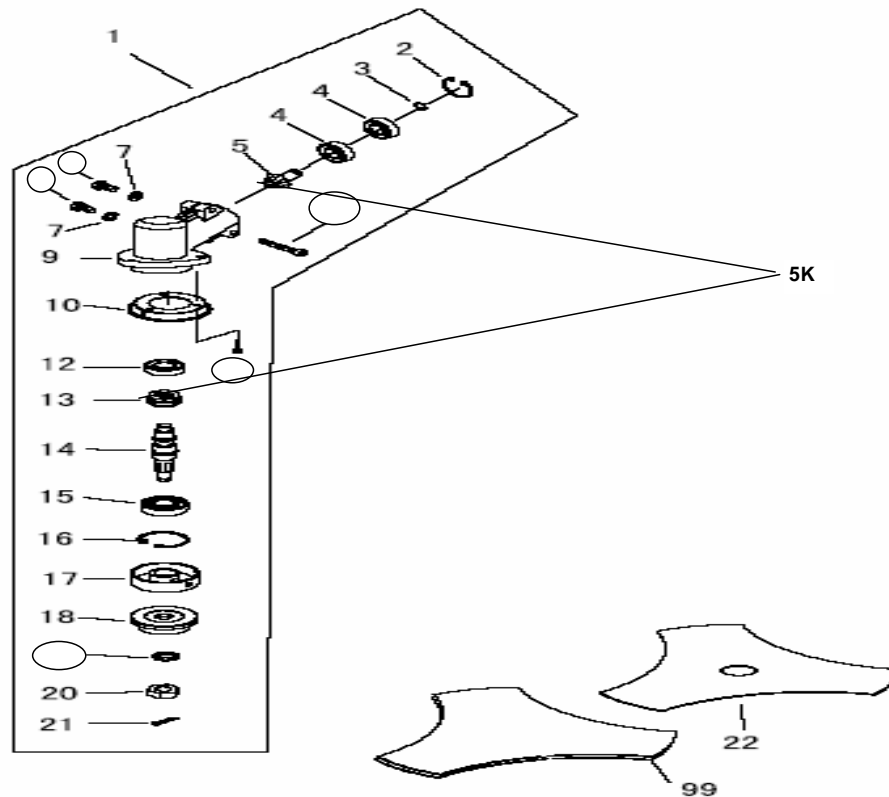


GRUPO 08 - TAMBOR DE EMBREAGEM

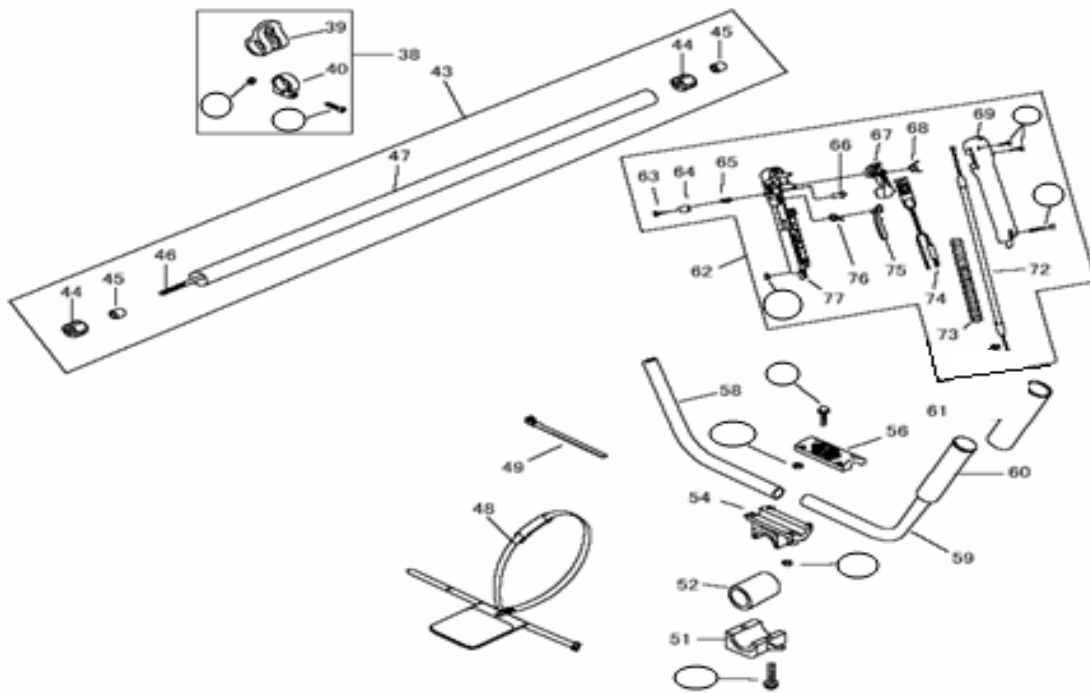


Ordem	Cod. Toyama	Descrição	Aplicação	Qtde.
23	RT26L08036	Tambor de Embreagem e Carcaça	RT26L	1
24	RT26L08037	Tambor de Embreagem	RT26L	1
25	RT26L08038	Anel Elastico	RT26L - RT33L(D) - RT43L(D)	1
26	RT26L08039	Rolamento 6202-2RS/P5	RT26L - RT33L(D) - RT43L(D)	2
27	RT26L08040	Anel Elastico	RT26L - RT33L(D) - RT43L(D)	1
28	RT26L08041	Carcaça da Embreagem	RT26L	1
29	RT26L08042	Amortecedor	RT26L	1
33	RT26L08045	Luva Metalica Inferior	RT26L	1
34	RT26L08044	Luva Metalica Superior	RT26L	1

GRUPO 09 - TRANSMISSÃO

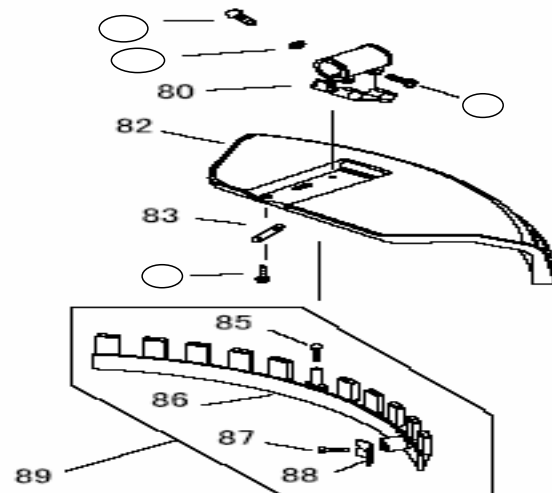


Ordem	Cod. Toyama	Descrição	Aplicação	Qtde.
1	RT26L09001	Transmissao Completa	RT26L	1
2	RT26L09002	Anel Elastico 26mm	RT26L - RT33L(D)	1
3	RT26L09003	Anel Elastico 10mm	RT26L - RT33L(D)	1
4	RT26L09004	Rolamento 6000-2RS	RT26L - RT33L(D)	2
5		Pinhao USE RT26L09005K	RT26L - RT33L(D)	1
7	RT26L09009	Arruela de fibra	RT26L	2
9	RT26L09010	Caixa De Transmissão	RT26L - RT33L(D)	1
10	RT26L09110	Anel de proteção	RL260 v2008 / RL330(D)	1
12	RT26L09011	Rolamento 629	RT26L - RT33L(D)	1
13		Coroa USE RT26L09005K	RT26L - RT33L(D)	1
14	RT26L09013	Eixo da Transmissao	RT26L - RT33L(D)	1
15	RT26L09014	Rolamento 6002	RT26L	1
16	RT26L09015	Anel Elastico	RT26L - RT33L(D)	1
17	RT26L09016	Flange Superior	RT26L - RT33L(D)	1
18	RT26L09017	Flange Inferior	RT26L - RT33L(D)	1
20	RT26L09019	Porca esquerda M10x1.25	RT26L	1
21	RT26L09020	Pino Trava	RT26L	1
22	RT26L08024	Lamina 3 Pontas	RT26L - RT33L(D)	1
5K	RT26L09005K	Par cônico 26 e 33	RT26L - RT33L(D)	1



GRUPO 10 - GUIDÃO

Ordem	Cod. Toyama	Descrição	Aplicação	Qtde.
38	RT26L10025	Suporte Completo	RT26L - RT33L(D)	1
43	TB33L08046B	TUBO COMPLETO 26MM 1,5M	RT26L - RT33L(D)	
44	RT26L10030	Bucha de Borracha	RT26L - RT33L(D)	6
45	RT26L10031	Bucha de Bronze	RT26L - RT33L(D)	6
46	RT26L10032	Eixo Cardan	RT26L	1
47	RT26L10033	Tubo de Alumínio	RT26L - RT33L(D)	1
48	RT26L10061	Cinto Completo	RT26L	1
49	RT26L10060	Presilia Plastica	RT26L	3
51	RT26L10059	Abraçadeira inferior	RT26L - RT33L	1
52	RT26L10552	Amortecedor do guidão	RT26L	1
54	RT26L10058	Abraçadeira superior	RT26L - RT33L	1
56	RT26L10556	Suporte superior do guidão	RT26L - RT33L	1
58	RT26L10658	Guidão direito USE RT26L10559B	RT26L	1
59	RT26L10559	Guidão esquerdo USE RT26L10559B	RT26L	1
	RT26L10559B	Guidão inteiro	RT26L	1
60	RT26L10560	Espuma guidão esq.	RT26L	1
61	RT26L10561	Empunhadura esquerda	RT26L	1
62	RT26L10113	GATILHO COMPLETO	RT26L	1
64	RT26L10101	BOTAO TRAVA	RT26L	1
65	RT26L10102	MOLA	RT26L - RT33L	1
66	RT26L10103	PINO TRAVA	RT26L - RT33L	1
67	RT26L10104	GATILHO	RT26L	1
68	RT26L10105	MOLA DO GATILHO	RT26L - RT33L	1
69	RT26L10106	TAMPA DIREITA	RT26L - RT33L	1
72	RT26L10049	Cabo do Acelerador Completo	RT26L	1
73	RT26L10050	Duto	RT26L	1
74	RT26L10051	Botão de parada	RT26L	1
75	RT26L10109	TRAVA DO GATILHO	RT26L	1
76	RT26L10110	MOLA DA TRAVA DO GATILHO	RT26L - RT33L	1
77	RT26L10111	TAMPA ESQUERDA	RT26L - RT33L	1



GRUPO 11 - ACESSÓRIOS

Ordem	Cod. Toyama	Descrição	Aplicação	Qtde.
80	RT26L11080	Fixador da proteção	RT26L	1
82	RT26L11082	Proteção da lâmina	RT26L	1
86	RT26L11086	Lâmina inferior da proteção	RT26L - RT33L(D)	1
88	RT26L11088	Lâmina de ajuste	RT26L - RT33L(D)	1
89	RT26L11089	Conjunto inferior da proteção	RT26L - RT33L(D)	1